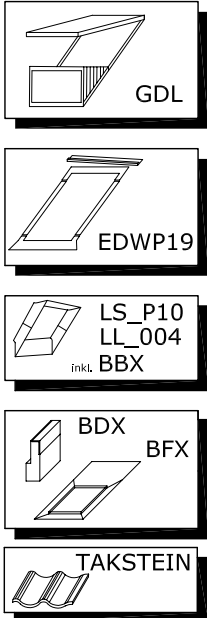
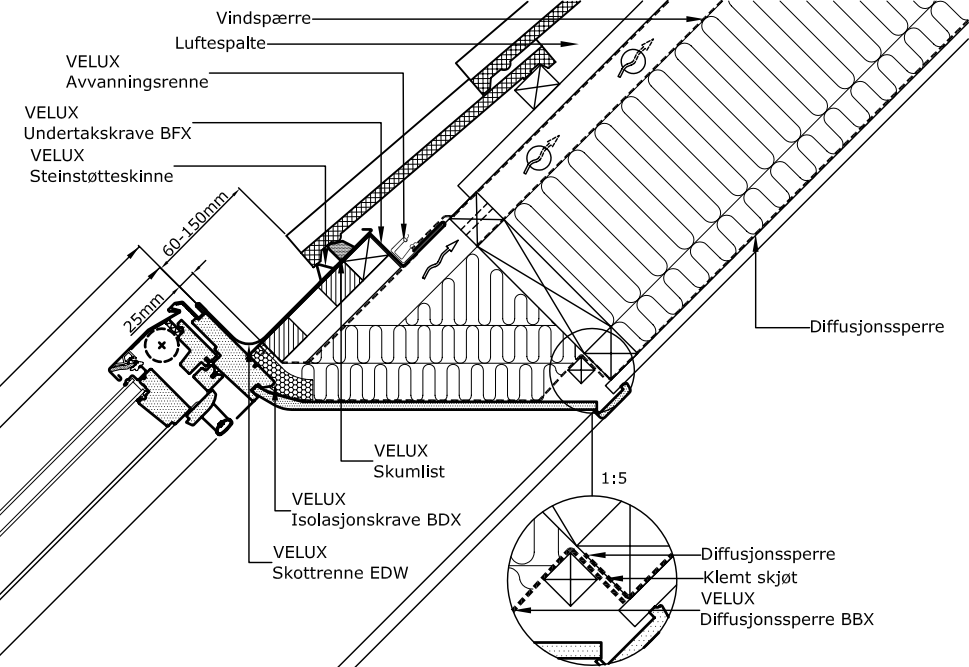
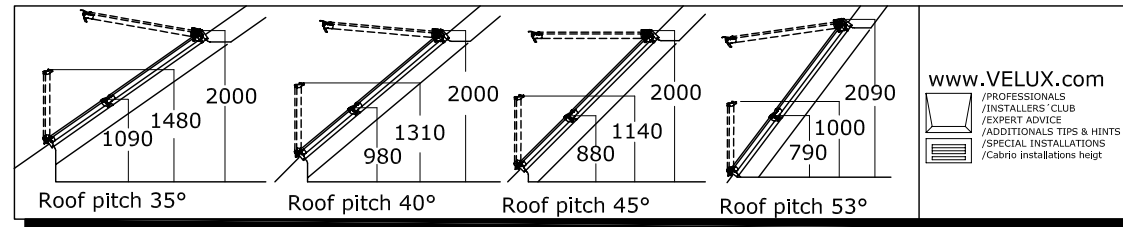
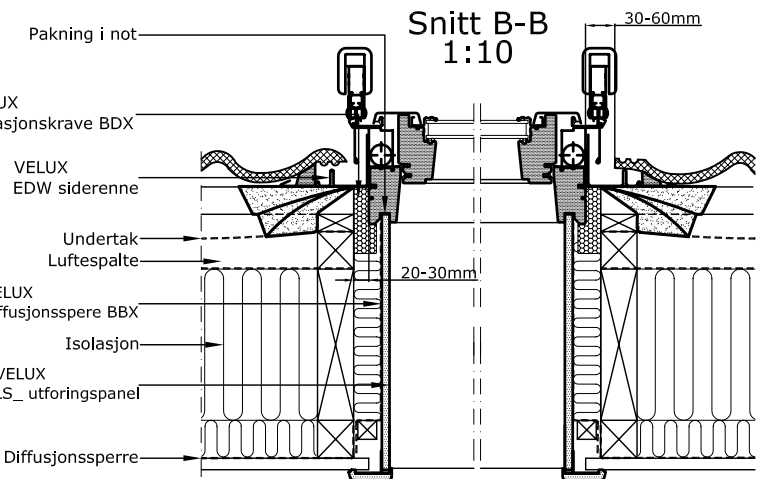
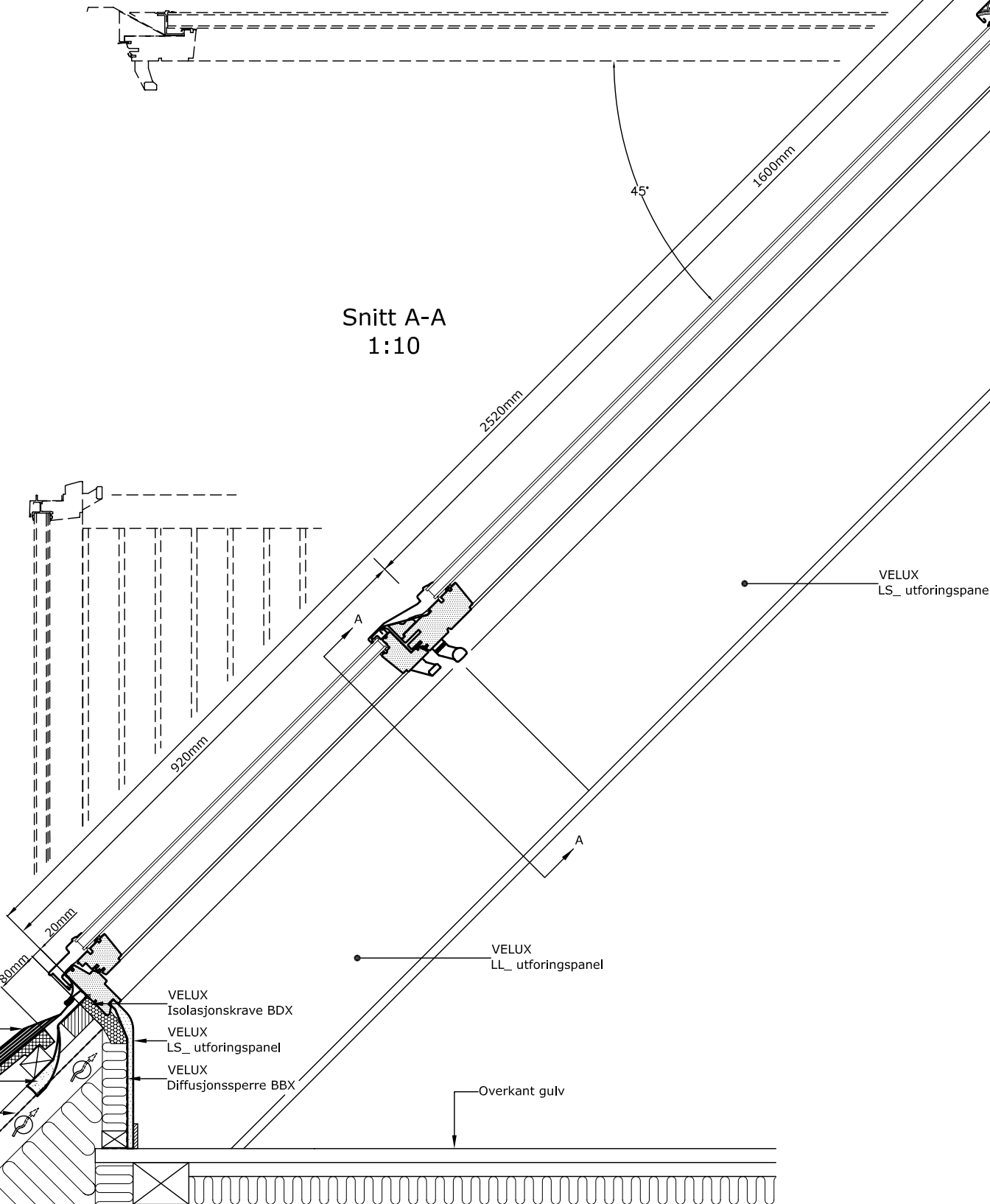


Skisse vinkelrett på tak  
1:40



Merk:  
Dersom VELUX  
LS\_ utforingspanel ikke  
benyttes, anbefales VELUX  
diffusjonssperre BBX.

Snitt A-A  
1:10



© VELUX GROUP ® VELUX, VELUX logo are registered trademarks



VELUX A/S  
Product Management  
Installation support

VELUX takvindu type GDL "CABRIO" montert i takstein med inndekning type EDW P19. VELUX isolasjonskrave BDX, undertakskrave BFX og utforingspanel LS\_ P10 og LL\_004.

Date	File name	Drawing no.
24.01.06	A_000182-A	10.10
All measurement in mm		
SCo VELUX Norge AS		