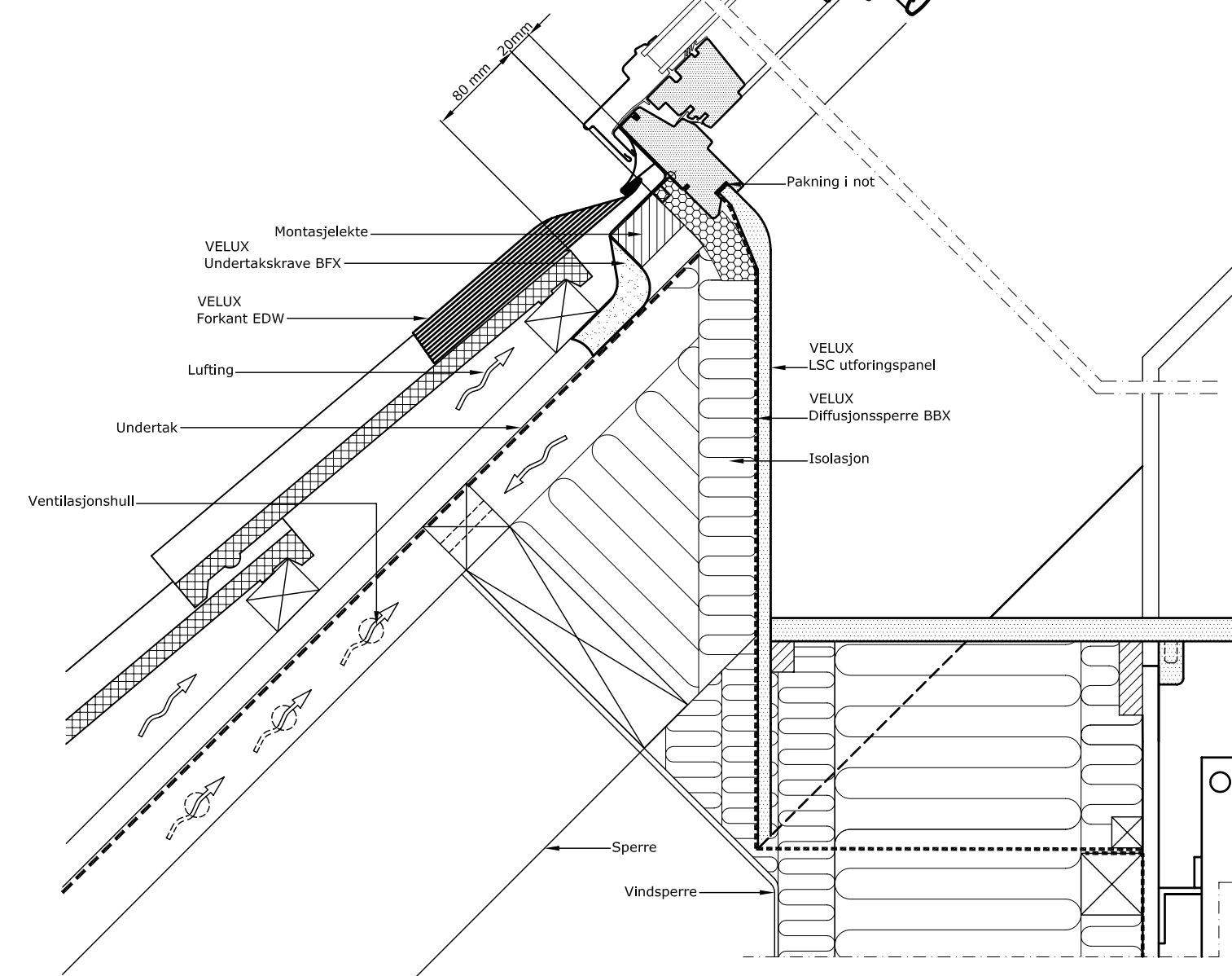
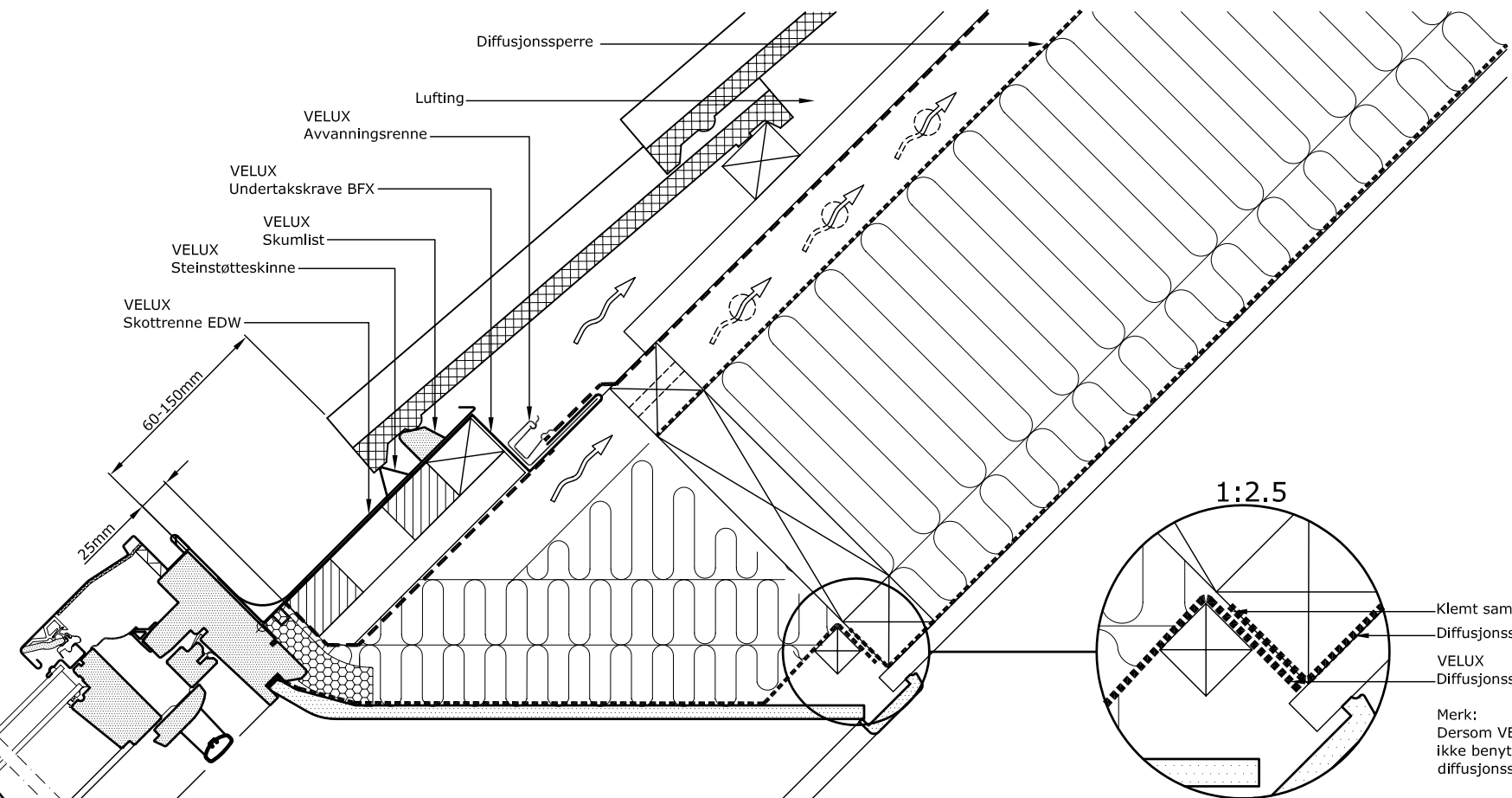


Skisse vinkelrett på tak
1:20

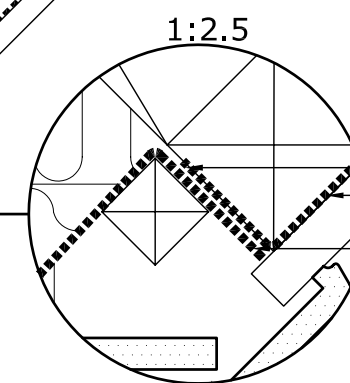
Snitt A-A
1:5



Merk:
VELUX takvinduer skal monteres
ihht. NBI Byggforskeren.
Likeledes skal det angående materialer
og/eller konstruksjoner, som berører
disse, henvises til produsentens
anvisninger.



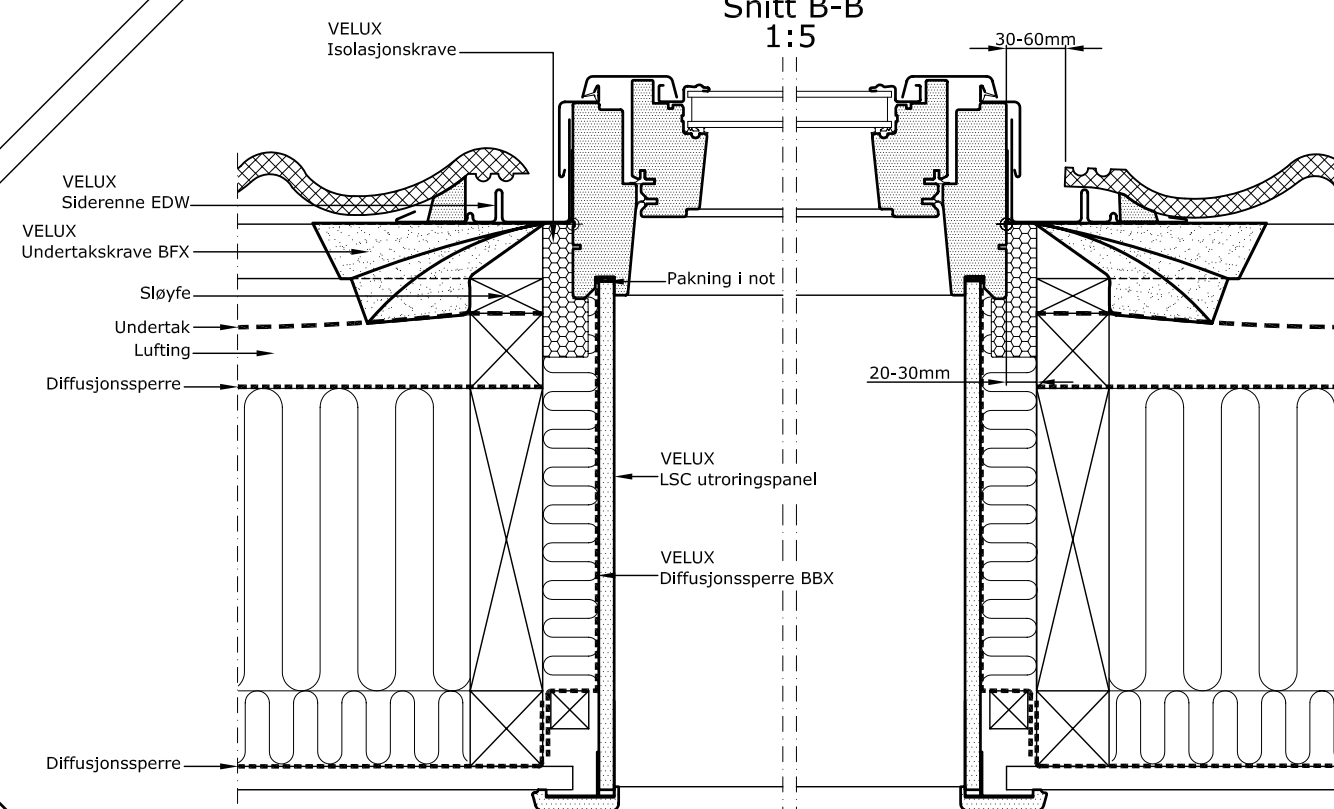
- GGL
- EDW
- LSC+LVI
incl. BBX
- BDX 2000
BFX
- TAKSTEIN



Klemt samling
Diffusjonssperre
VELUX
Diffusjonssperre BBX

Merk:
Dersom VELUX utforingspanel LS_ikke benyttes, anbefales VELUX diffusjonssperre BBX.

Snitt B-B
1:5



© VELUX GROUP ® VELUX, VELUX logo are registered trademarks



VELUX A/S
Product Management
Installation support

VELUX takvindu type GGL montert i takstein med inndekning type EDW. VELUX Isolasjonskrave BDX, undertakskrave BFX, utforingspanel LSC og diffusjonssperre BBX.

Date	File name	Drawing no.
24.01.06	A_000181-A	10.03
All measurement in mm		
SCo VELUX Norge AS		